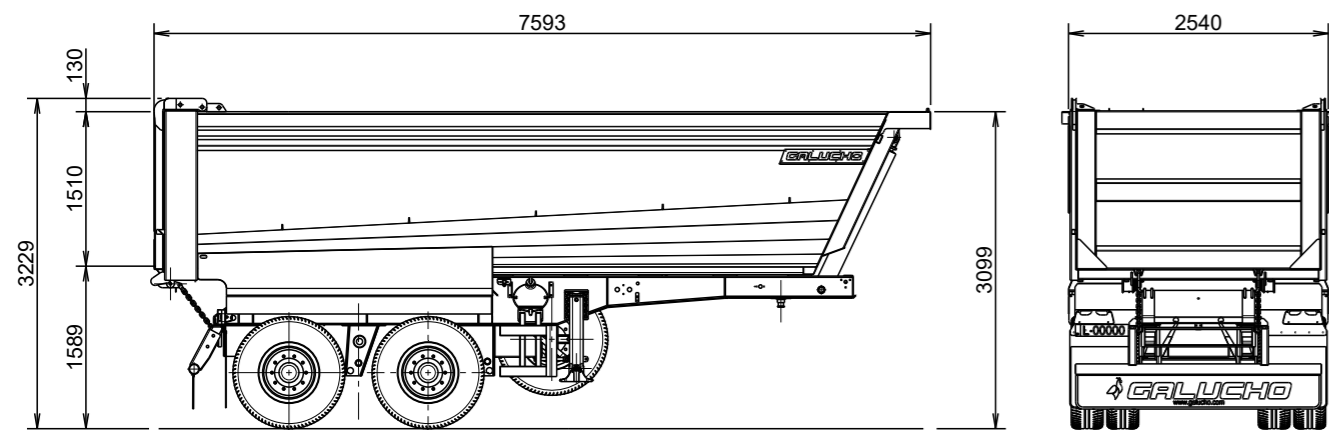


CHARACTÉRISTIQUES TECHNIQUES

Modèle	Épaisseur	Volume
SGB2 K5	5 mm	18 - 23 m ³
SGB2 K6	6 mm	18 - 23 m ³
SGB2 K8	8 mm	18 - 23 m ³
SGB2 K10	10 mm	18 - 23 m ³



GALUCHO

Avec un savoir-faire de plus de 100 ans, Galucho est une entreprise privée, encore propriété de la famille de son fondateur, José Francisco Justino, un jeune entrepreneur qui, en 1920, a créé un petit atelier de forgeron à Sintra, au Portugal.

Galucho a connu une croissance rapide et fut le pionnier de la mécanisation de l'agriculture au Portugal et en Espagne. Elle s'est ensuite spécialisée dans le développement de ses propres solutions performantes d'ingénierie dans trois domaines d'activité différents : les machines agricoles, les équipements de transport routier et les pièces détachées.

Actuellement, Galucho opère au niveau mondial, directement ou par l'intermédiaire de plusieurs partenaires stratégiques, à partir de ses sites de production en Europe (Portugal) et en Afrique (Algérie).



Siège de Galucho
São João das Lampas | Sintra | Portugal

GALUCHO

GALUCHO - Indústrias Metalomecânicas, S.A.
Avenida Central, N°4 | 2705-737 São João das Lampas | Sintra - Portugal

geral@galucho.pt

(+351) 219 608 500 (Chamada para a rede fixa nacional)

www.galucho.pt

Distributeur officiel:



Illustrations et données techniques fournies à titre indicatif et susceptibles d'être modifiées sans préavis.

GALUCHO



SGB2 / SEMIREMORQUE BENNE À 2 ESSIEUX

SPÉCIFICATIONS STANDARD

CAPACITÉ: 22m³

ÉPAISSEUR: HARDOX450 5mm

ESSIEUX SAF 12 TONNES

ABS

1ER ESSIEU RELEVABLE

PORTE AVEC OUVERTURE PAR GRAVITÉ

CYLINDRE HYDRAULIQUE OLESA

AUVENT MANUEL

PARE-CHOCX FIXE

SUPPORT DE ROUE DE SECOUR

9 ROUES CONTINENTAL 315/80 R22.5

STABILISATEUR CENTRAL

RÉSERVOIR D'EAU DE 30LTRS

BOÎTE À OUTILS

ÉQUIPEMENT OPTIONNEL

PORTE HYDRAULIQUE

ÉPAISSEUR 6, 8 OU 10MM

AUVENT ÉLECTRIC

CAPACITÉ: 18 TO 23m³

CHÂSSI POUR TRACTEURS 4X4

KIT ASPHALTE (PARE-CHOCX REBATTABLE, PLATEAU ARRIÈRE, FEU ARRIÈRE BLANC, PROTECTION PHARES ET PROTECTION SOUFFLETS)

