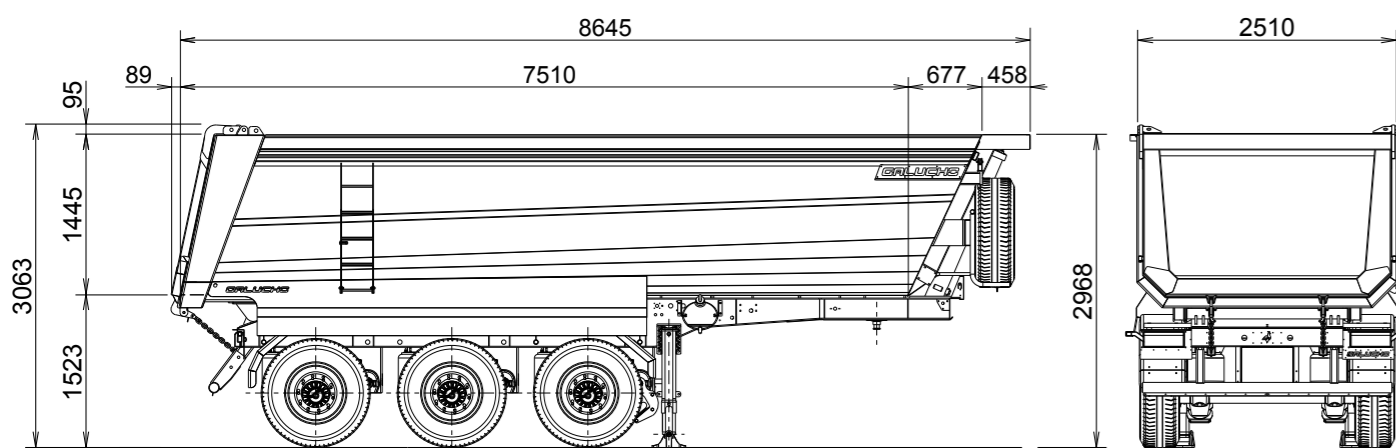


CARACTERÍSTICAS TÉCNICAS

Modelo	Espesor	Volumen
SGB3 K5	5 mm	18 - 35 m³
SGB3 K6	6 mm	18 - 35 m³
SGB3 K8	8 mm	18 - 35 m³
SGB3 K10	10 mm	18 - 35 m³



GALUCHO

Con más de 100 años de experiencia, Galucho es una empresa privada que todavía sigue estando en manos de la familia de su fundador, Jose Francisco Justino, un joven emprendedor que comenzó en 1920 con un pequeño taller de forja en Sintra, Portugal

Galucho creció rápidamente y lideró el proceso de mecanización de la agricultura en Portugal y España. Después, Galucho se especializó en desarrollar su propia ingeniería, buscando soluciones eficientes en tres áreas de negocio distintas: Instrumentos agrícolas, Equipo de transporte por carretera y Piezas de repuesto.

En la actualidad, Galucho opera a nivel mundial, directamente o a través de una amplia gama de socios estratégicos, desde sus plantas de producción en Europa (Portugal) y África (Argelia).



Sede de Galucho
São João das Lampas | Sintra | Portugal

GALUCHO



Distribuidor oficial:

GALUCHO

GALUCHO - Indústrias Metalomecânicas, S.A.
Avenida Central, Nº4 | 2705-737 São João das Lampas | Sintra - Portugal

geral@galucho.pt

(+351) 219 608 500 (Chamada para a rede fixa nacional)

www.galucho.pt



Grabados y datos técnicos a título indicativo y sujetos a alteración sin previo aviso.

SGB3 / SEMIRREMOLQUE BASCULANTE DE 3 EJES

ESPECIFICACIONES ESTÁNDAR

CAPACIDAD: 25m³

ESPESOR: HARDOX450 5mm

EJES SAF 9 TONELADAS

EBS 2S-2M

1^{ER} EJE ELEVABLE

PUERTA DE APERTURA POR GRAVEDAD

CILINDRO HIDRÁULICO HYVA

CHASIS 4090mm

TOLDO MANUAL

PARACHOQUES FIJO/DESMONTABLE

6 RUEDAS CONTINENTAL 385/65 R22.5

ESTABILIZADOR CENTRAL

DEPÓSITO AGUA 30 LITROS

CAJA HERRAMIENTAS

EQUIPAMIENTO OPCIONAL

PUERTA HIDRÁULICA

ESPESOR 6, 8 O 10mm

TOLDO ELÉCTRICO

CAPACIDAD: 18 - 35m³

EJES 10T BPW/SAF

2^º EJE ELEVABLE

3^{ER} EJE AUTODIRECCIONAL

CHASIS 4500mm

KIT ASFALTO (PARACHOQUES PLEGABLE, BANDEJA TRASERA, LUZ BLANCA TRASERA, PROTECCIÓN FAROS, PROTECCIÓN PARA LOS FUELLES)

MANÓMETRO CARGA

CAJA DE EXTINTOR DE INCENDIOS

NEUMÁTICOS MICHELIN

LLANTAS ALUMINIO SPEEDLINE

