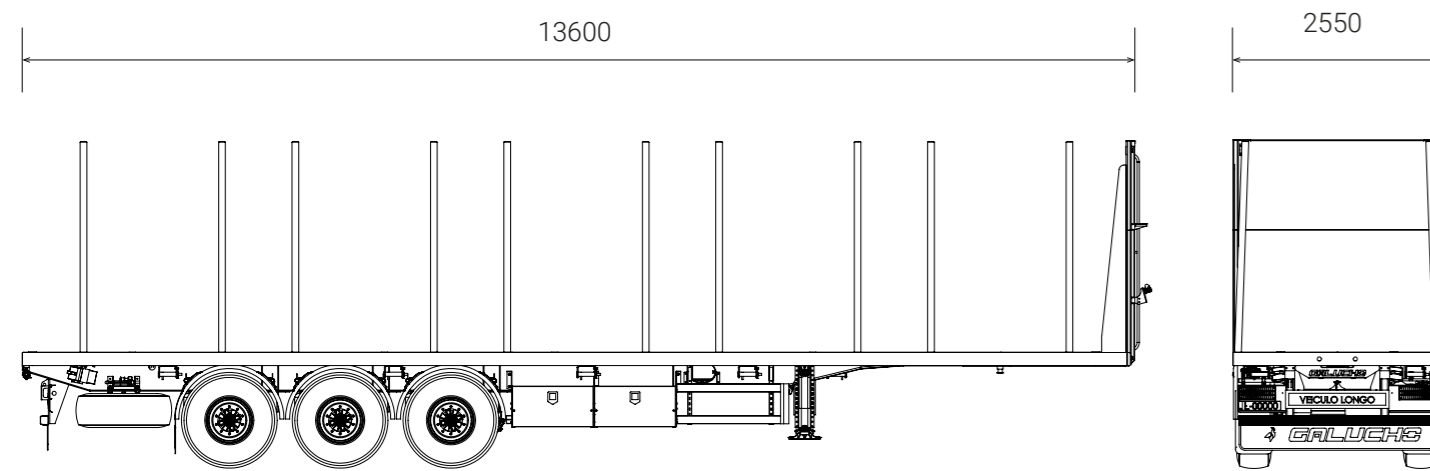


CHARACTÉRISTIQUES TECHNIQUES

Modèle	Dimensions *	Poids Brut Autorisé
SGE3M	13,60 m x 2,55 m	54 ton

* autres dimensions sur demande



GALUCHO

Avec un savoir-faire de plus de 100 ans, Galucho est une entreprise privée, encore propriété de la famille de son fondateur, José Francisco Justino, un jeune entrepreneur qui, en 1920, a créé un petit atelier de forgeron à Sintra, au Portugal.

Galucho a connu une croissance rapide et fut le pionnier de la mécanisation de l'agriculture au Portugal et en Espagne. Elle s'est ensuite spécialisée dans le développement de ses propres solutions performantes d'ingénierie dans trois domaines d'activité différents : les machines agricoles, les équipements de transport routier et les pièces détachées.

Actuellement, Galucho opère au niveau mondial, directement ou par l'intermédiaire de plusieurs partenaires stratégiques, à partir de ses sites de production en Europe (Portugal) et en Afrique (Algérie).



Siège de Galucho
São João das Lampas | Sintra | Portugal

GALUCHO

GALUCHO - Indústrias Metalomecânicas, S.A.
Avenida Central, N°4 | 2705-737 São João das Lampas | Sintra - Portugal

geral@galucho.pt

(+351) 219 608 500 (Chamada para a rede fixa nacional)

www.galucho.pt

Distributeur officiel:

Illustrations et données techniques fournies à titre indicatif et susceptibles d'être modifiées sans préavis.



GALUCHO



SGE3M / SEMIREMORQUE PLATEFORME - TRAILER À BOIS

SPÉCIFICATIONS STANDARD

DIMENSIONS: 13.60m X 2.55m

FOND DE FEUILLE ANTIDÉRAPANT 4-6mm

3 ESSIEUX 12 TONNES AVEC LE 1ER RELEVABLE

EBS 2S-2M

7 ROUES 445/65 R22.5 (AVEC ROUE DE SECOUR)

SUPPORT DE ROUE DE SECOURS

ÉCHELLE PLIANTE À L'ARRIÈRE

24 RACCORDS ET 20 POTEAUX

ACCROCS LATÉRAUX ET ARRIÈRES

RÉSERVOIR D'EAU 30LTRS

BOÎTE À OUTILS

2 CALES POUR LES ROUES

ÉQUIPEMENT OPTIONNEL

2ÈME SUPPORT DE ROUE

JAUGE DE CHARGE

PANIER DE FILET LATÉRAL

2ÈME BOÎTE À OUTILS EN MÉTAL

TABLEAU INTELLIGENT

2ÈME ESSIEU RELEVABLE

BOÎTE À EXTINCTEUR

POTEAUX SUPPLÉMENTAIRES

FOND DE FEUILLE ANTIDÉRAPANT 4-6mm

ACCROCS LATÉRAUX ET ARRIÈRES

BOÎTE À OUTILS

3 ESSIEUX 12 TON AVEC
LE 1ER RELEVABLE

EBS 2S-2M

7 ROUES 445/65 R22.5
(AVEC ROUE DE SECOUR)

2 CALES POUR ROUES

SUPPORT DE ROUE DE SECOURS

