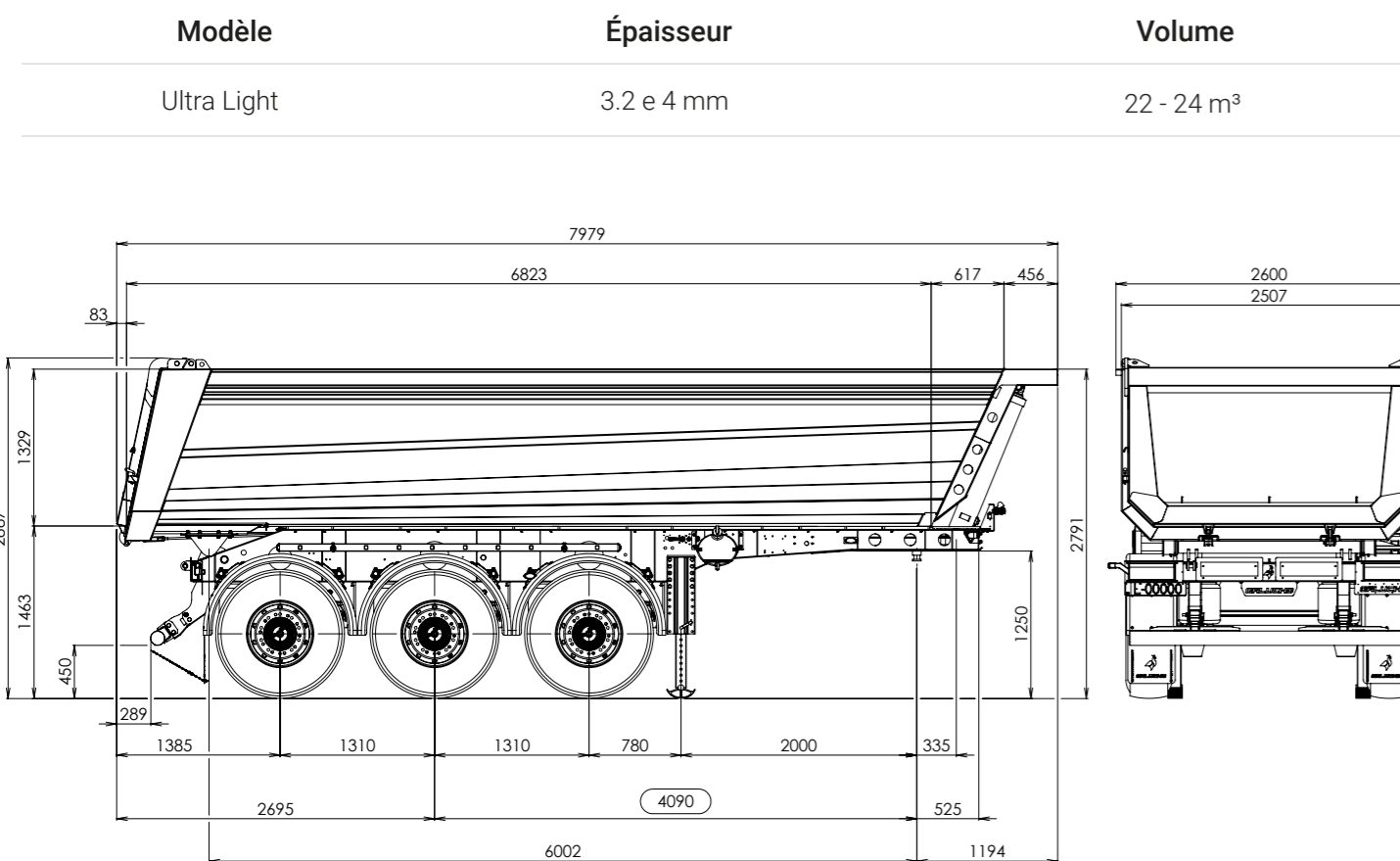


CHARACTÉRISTIQUES TECHNIQUES



GALUCHO

Avec un savoir-faire de plus de 100 ans, Galucho est une entreprise privée, encore propriété de la famille de son fondateur, José Francisco Justino, un jeune entrepreneur qui, en 1920, a créé un petit atelier de forgeron à Sintra, au Portugal.

Galucho a connu une croissance rapide et fut le pionnier de la mécanisation de l'agriculture au Portugal et en Espagne. Elle s'est ensuite spécialisée dans le développement de ses propres solutions performantes d'ingénierie dans trois domaines d'activité différents : les machines agricoles, les équipements de transport routier et les pièces détachées.

Actuellement, Galucho opère au niveau mondial, directement ou par l'intermédiaire de plusieurs partenaires stratégiques, à partir de ses sites de production en Europe (Portugal) et en Afrique (Algérie).



Siège de Galucho
São João das Lampas | Sintra | Portugal

GALUCHO

GALUCHO - Indústrias Metalomecânicas, S.A.
Avenida Central, N°4 | 2705-737 São João das Lampas | Sintra - Portugal

geral@galucho.pt

(+351) 219 608 500 (Chamada para a rede fixa nacional)

www.galucho.pt

Distributeur officiel:



Illustrations et données techniques fournies à titre indicatif et susceptibles d'être modifiées sans préavis.

GALUCHO



ULTRA LIGHT | SEMIREMORQUE BENNE À 3 ESSIEUX TARE À PARTIR DE 5500KG, AVEC UNE RÉDUCTION DE 1500KG PAR RAPPORT À UN ÉQUIPEMENT ÉQUIVALENT.

SPÉCIFICATIONS STANDARD

CAPACITÉ: 22m³ÉPAISSEUR: CÔTÉS- HARDOX450 3.2mm
FOND - HARDOX500 TUF 4mm

ESSIEUX SAF 9 TONNES

EBS 2S-2M

1ER ESSIEU RELEVABLE

PORTE AVEC OUVERTURE PAR GRAVITÉ

CYLINDRE HYDRAULIQUE HYVA

CHÂSSIS SIMPLIFIÉ ET ALLÉGÉ 4090mm

AUVENT MANUEL

PARE-CHOCS ARTICULÉ

6 ROUES CONTINENTAL 385/65 R22.5

PATINS MANUELS EN ALUMINIUM

RÉSERVOIRS D'AIR EN ALUMINIUM

ÉCHELLE LATÉRALE EN ALUMINIUM

VERROU EXCENTRIQUE

RÉSERVOIR D'EAU DE 30 LITRES

BOÎTE À OUTILS EN PVC

ÉQUIPEMENT OPTIONNEL

PORTE HYDRAULIQUE

STABILISATEUR CENTRAL

AUVENT ÉLECTRIC

CAPACITÉ: 24m³

2ÈME ESSIEU RELEVABLE

KIT ASPHALTE (PARE-CHOCS REBATTABLE, PLATEAU ARRIÈRE, FEU ARRIÈRE BLANC, PROTECTION PHARES ET PROTECTION SOUFFLETS)

JAUGE DE CHARGE

BOÎTE À EXTINCTEUR

PNEUS MICHELIN

JANTES ALUMINIUM SPEEDLINE

SUPPORT ET ROUE DE SECOURS

CAPACITÉ: 22 m³ÉPAISSEUR: CÔTÉS- HARDOX450 3.2MM
FOND - HARDOX500 TUF 4MM

AUVENT MANUEL

CYLINDRE HYDRAULIQUE HYVA

CHÂSSIS SIMPLIFIÉ ET ALLÉGÉ
4090mm

PATINS MANUELS EN ALUMINIUM

RÉSERVOIRS D'AIR EN ALUMINIUM

3 ESSIEUX SAF 9TON AVEC
LE 1ER RELEVABLE

BOÎTE À OUTILS EN PVC

6 ROUES CONTINENTAL
385/65 R22.5

EBS 2S-2M

PORTE AVEC OUVERTURE PAR GRAVITÉ

ÉCHELLE LATÉRALE EN ALUMINIUM

PARE-CHOCS ARTICULÉ

CET ÉQUIPEMENT A ÉTÉ CONÇU EN VUE DE RÉDUIRE LE POIDS À VIDE, CE QUI SE CONCRÉTISE PAR UN ÉQUIPEMENT DE CONSTRUCTION PLUS LÉGER. IL DOIT ÊTRE UTILISÉ POUR LE CHARGEMENT DE GRAVIER, DE GRAVILLONS, DE GOUDRON ET DE SABLE, EN EXCLUANT LES TRAVAUX D'EXCAVATION ET LE CHARGEMENT DE PIERRES, ET SON UTILISATEUR, POUR GARANTIR LE BON FONCTIONNEMENT DE L'ÉQUIPEMENT, DOIT RESPECTER LES POIDS BRUTS MAXIMUMS RESPECTIFS AUTORISÉS PAR LA LOI.